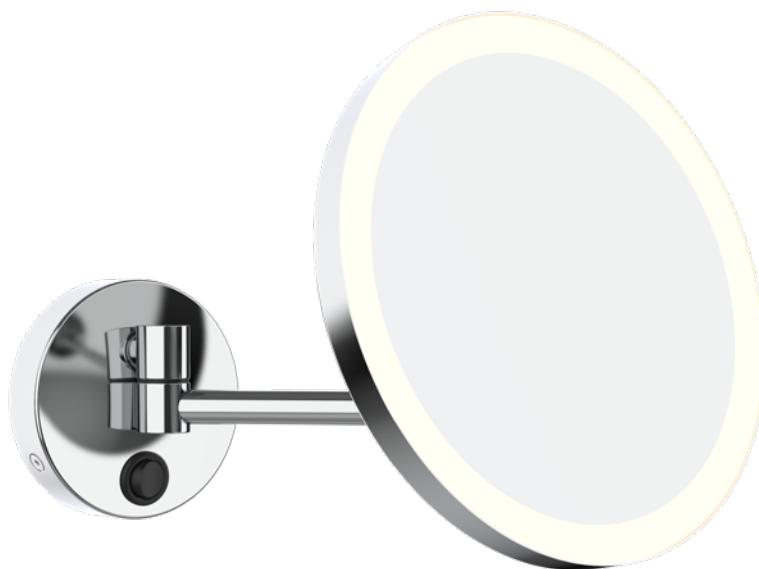


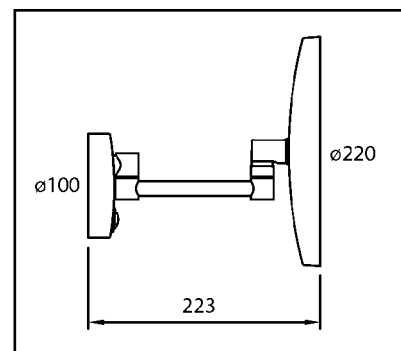
# Produktinformationen

## Kosmetik-/Rasierspiegel beleuchtet

### MY



- Am Schwenkarm
- SMD-LED-Beleuchtung
- Wartungsfrei - 50.000 Stunden Lebensdauer
- Warmweißes Licht, 3500-4000 K
- 3-fach-Vergrößerung
- Doppelwalzengelenk
- Schutzklasse I
- 100-250 V - LED 6W



► Zum Direktanschluss:

Art.-Nr.	Ausführung	
020843	chrom	Ø 220 mm

#### Pflegehinweise - Kosmetikspiegel:

- Spiegelscheiben  
Verwenden Sie einen handelsüblichen Glasreiniger und ein weiches, fusselfreies Tuch. Trocken nachpolieren.
- Verchromte Oberflächen  
Verwenden Sie **NIE** einen rauen Schwamm, Scheuermittel oder chemische Reinigungsmittel, da sie die Oberfläche beschädigen.